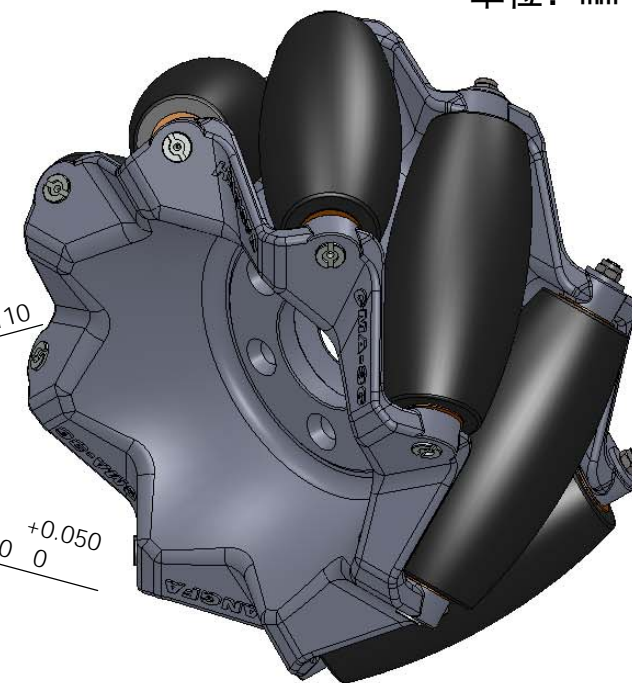
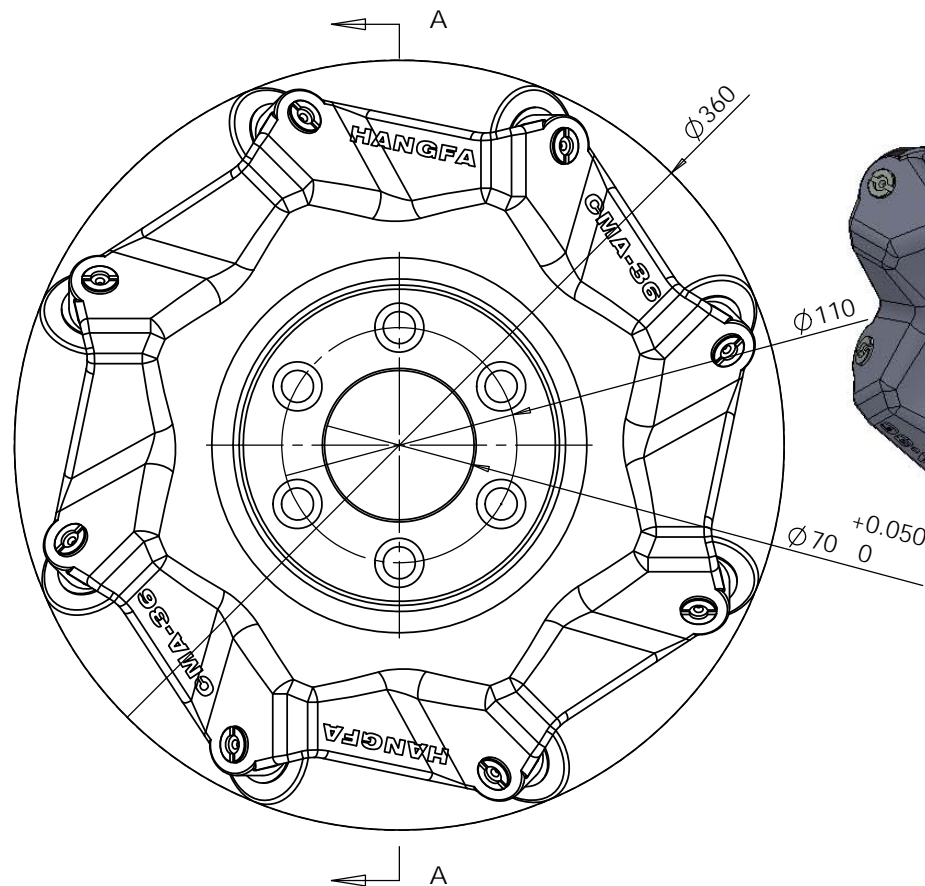
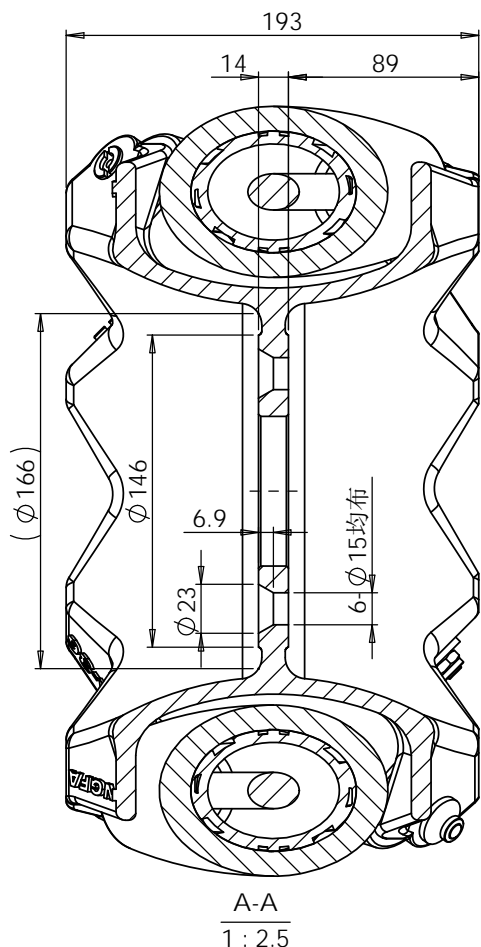


单位: mm



14. 2寸45度中负载全向轮

外径: 360
 宽度: 193
 侧轮数: 8
 轴承形式: 滚动轴承
 轮毂材料: 碳钢
 自重: 31Kg
 最大负载能力: 1100kg

中心孔直径: 70
 螺钉分度圆直径: 110
 法兰螺钉: 6-M14*1.5轮毂螺栓
 法兰盘厚: 14
 法兰面直径: 146
 法兰腔内径: 166 (参考尺寸)

专利产品, 仿冒必究。

* 分为左 (CMA-36-L)、右 (CMA-36-R) 旋向两种型号, 图示为左旋轮。

						14. 2寸45度 中负载全向轮			成都航发机器人有限公司	
标记	处数	分区	更改文件号	签名	年、月、日				CMA-36	
设计			标准化			阶段标记	重量	比例		
审核									www.hangfa.com	
工艺			批准			共	张	第		